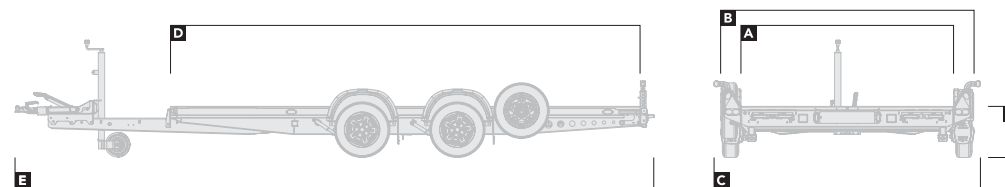


Spécifications des remorques

'24

A Transporter

Vue d'ensemble

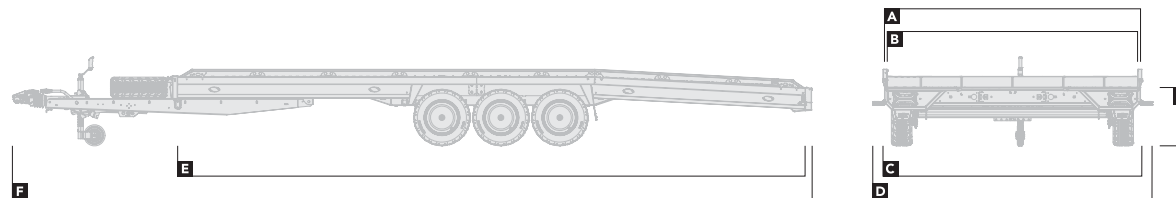


		125-1011	125-1111	125-1211	125-1312	125-2002	125-2112	125-2213	125-2223	125-2323	125-2324	125-2423	125-2424
DIMENSIONS		dimensions en mètres											
Largeur du plateau	A	1,8	1,8	1,8	2,0	1,7	1,8	1,8	2,0	2,0	2,0	2,0	2,0
Largeur hors tout (sans feu de gabarit)	B	2,18	2,18	2,18	2,38	2,08	2,18	2,18	2,18	2,38	2,38	2,38	2,38
Largeur hors tout (y compris le feu de gabarit)	C	2,31	2,31	2,31	2,51	–	2,31	2,31	2,31	2,51	2,51	2,51	2,51
Longueur du plateau	D	2,7	3,2	3,7	4,0	3,3	3,7	4,0	4,0	4,5	4,5	5,0	5,0
Longueur totale	E	4,24	4,74	5,24	5,54	4,76	5,24	5,54	5,54	6,04	6,04	6,54	6,54
Hauteur du plateau	F	0,42	0,42	0,42	0,42	0,42	0,42	0,42	0,42	0,42	0,42	0,42	0,42
CAPACITÉ		poids en kg											
Capacité brute		1.500	1.500	1.500	1.500	2.000	2.000	2.600	2.600	2.600	3.000	3.000	3.000
Charge Utile		1.060	1.010	973	955	1.445	1.388	1.970	1.955	1.930	2.320	1.905	2.295

La capacité de charge varie en fonction des options installées - Pour des informations précises sur les poids et les prix, utilisez notre configurateur interactif à l'adresse www.brianjamestrailers.fr

T Transporter

Vue d'ensemble



		231-	4520-30-2-10	4520-35-2-12	4521-35-3-10	4521-35-2-12	5021-35-3-10	5021-35-2-12	5021-35-3-12	5022-35-3-10	5022-35-2-12	5022-35-3-12
DIMENSIONS			dimensions en mètres									
Largeur du plateau (sans les côtés)	A		2,0	2,0	2,14	2,14	2,14	2,14	2,14	2,28	2,28	2,28
Largeur du plateau (côtés inclus)	B		1,96	1,96	2,1	2,1	2,1	2,1	2,1	2,24	2,24	2,24
Largeur hors tout (sans feu de gabarit)	C		2,04	2,04	2,18	2,18	2,18	2,18	2,18	2,32	2,32	2,32
Largeur hors tout (y compris le feu de gabarit)	D		2,23	2,23	2,37	2,37	2,37	2,37	2,37	2,51	2,51	2,51
Longueur du plateau	E		4,52	4,52	4,52	4,52	5,02	5,02	5,02	5,02	5,02	5,02
Longueur totale	F		6,09	6,09	6,09	6,09	6,6	6,6	6,6	6,6	6,6	6,6
Hauteur du plateau	G		0,59	0,65	0,59	0,65	0,59	0,65	0,65	0,59	0,65	0,65

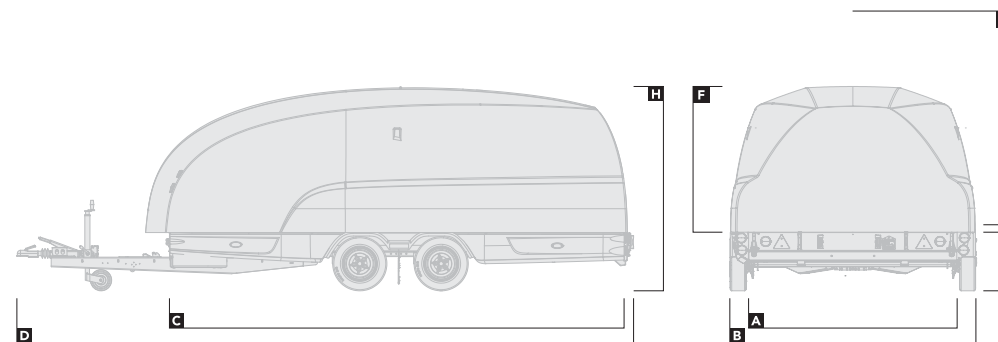
		poids en kg										
CAPACITÉ												
Capacité brute			3.000	3.500	3.500	3.500	3.500	3.500	3.500	3.500	3.500	3.500
Charge Utile			2.212	2.677	2.607	2.662	2.545	2.605	2.540	2.535	2.585	2.530

		5521-35-3-10	5521-35-2-12	5521-35-3-12	5522-35-3-10	5522-35-2-12	5522-35-3-12	5523-35-3-12	6022-35-3-12	6023-35-3-12	
DIMENSIONS		dimensions en mètres									
Largeur du plateau (sans les côtés)	A	2,14	2,14	2,14	2,28	2,28	2,28	2,42	2,28	2,42	
Largeur du plateau (côtés inclus)	B	2,1	2,1	2,1	2,24	2,24	2,24	2,38	2,24	2,38	
Largeur hors tout (sans feu de gabarit)	C	2,18	2,18	2,18	2,32	2,32	2,32	2,46	2,32	2,46	
Largeur hors tout (y compris le feu de gabarit)	D	2,37	2,37	2,37	2,51	2,51	2,51	2,65	2,51	2,65	
Longueur du plateau	E	5,52	5,52	5,52	5,52	5,52	5,52	5,52	6,02	6,02	
Longueur totale	F	7,1	7,1	7,1	7,1	7,1	7,1	7,1	7,6	7,6	
Hauteur du plateau	G	0,59	0,65	0,65	0,59	0,65	0,65	0,65	0,65	0,65	

		poids en kg									
CAPACITÉ											
Capacité brute			3.500	3.500	3.500	3.500	3.500	3.500	3.500	3.500	
Charge Utile			2.605	2.575	2.515	2.490	2.550	2.480	2.450	2.420	

La capacité de charge varie en fonction des options installées - Pour des informations précises sur les poids et les prix, utilisez notre configurateur interactif à l'adresse www.brianjamestrailers.fr

Race Shuttle 2



Vue d'ensemble

		300-1010	300-1011
DIMENSIONS		dimensions en mètres	
Largeur du plateau	A	1,95	1,95
Largeur totale	B	2,31	2,31
Longueur du plateau	C	4,3	4,3
Longueur totale	D	5,82	5,82
Hauteur du plateau	E	0,42	0,42
Hauteur intérieure	F	1,53	1,53
Hauteur de l'ouverture de la porte	G	2,4	2,4
Hauteur totale	H	1,94	1,94

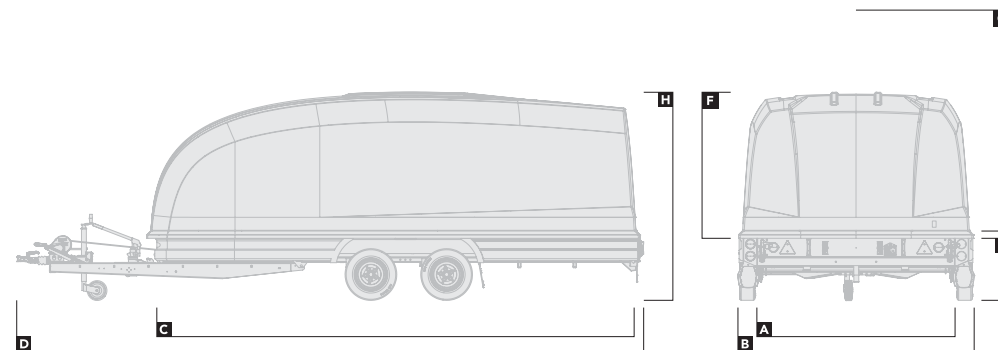
CAPACITÉ		poids en kg	
Capacité brute		2.600	2.600
Charge Utile		1.785	1.765

La capacité de charge varie en fonction des options installées - Pour des informations précises sur les poids et les prix, utilisez notre configurateur interactif à l'adresse www.brianjamestrailers.fr

Equipement

		300-1010	300-1011
EXTÉRIEUR		● Standard ○ Option – Non disponible	
	Éclairage à LED	●	●
CHARGEMENT			
	Rampes de chargement - 2,5m	●	●
	Treuil manuel / électrique	○	○
	Plateau basculant manuel	–	●
MAINTIEN DE LA CHARGE			
	Sangles d'arrimage	○	○
	Cales / Barre d'arrêt	○	○
MATÉRIEL DE ROULAGE			
	Jantes en alliage - Gris ou Anthracite	○	○
	Attelage verrouillable	●	●
	Roue de secours	●	●
RANGEMENTS			
	Rack à pneus	○	○

Race Shuttle 3



Vue d'ensemble

		330-1010	330-1011	330-1021
DIMENSIONS		dimensions en mètres		
Largeur du plateau	A	1,95	1,95	1,95
Largeur totale	B	2,3	2,3	2,3
Longueur du plateau	C	4,7	4,7	4,7
Longueur totale	D	6,2	6,2	6,2
Hauteur du plateau	E	0,43	0,42	0,42
Hauteur intérieure	F	1,6	1,6	1,6
Hauteur de l'ouverture de la porte	G	2,5	2,5	2,5
Hauteur totale	H	1,99	1,99	1,99

CAPACITÉ		poids en kg		
Capacité brute		2.600	2.600	3.000
Charge Utile		1.690	1.670	2.070

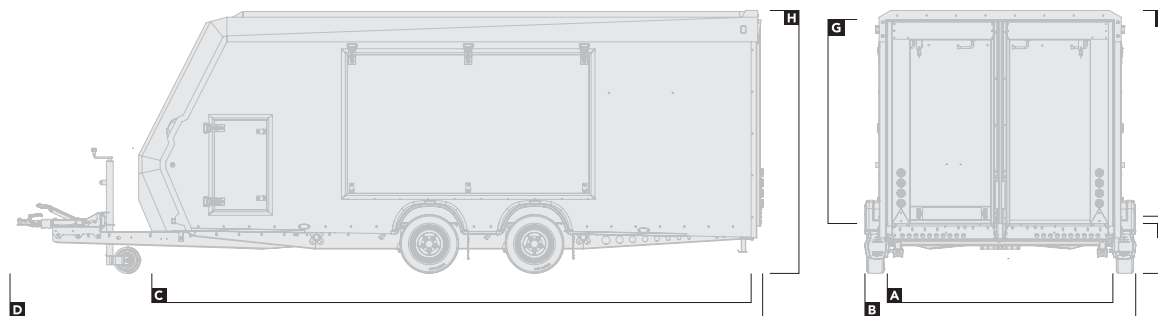
La capacité de charge varie en fonction des options installées - Pour des informations précises sur les poids et les prix, utilisez notre configurateur interactif à l'adresse www.brianjamestrailers.fr

Equipement

		330-1010	330-1011	330-1021
EXTÉRIEUR		● Standard ○ Option – Non disponible		
	Éclairage à LED	●	●	●
CHARGEMENT				
	Rampes de chargement - 2,5m	●	●	●
	Treuil manuel / électrique	○	○	○
	Plateau basculant manuel	–	●	●
MAINTIEN DE LA CHARGE				
	Sangles d'arrimage	○	○	○
	Cales / Barre d'arrêt	○	○	○
MATÉRIEL DE ROULAGE				
	Jantes en alliage - Gris ou Anthracite	○	○	○
	Attelage verrouillable	●	●	●
	Roue de secours	●	●	●
RANGEMENTS				
	Rack à pneus	○	○	○

Race Sport

Vue d'ensemble



		340-4500	340-4510	340-5000	340-5010	340-5510
DIMENSIONS		dimensions en mètres				
Largeur du plateau	A	2,0	2,0	2,0	2,0	2,1
Largeur totale	B	2,38	2,38	2,38	2,38	2,48
Longueur du plateau	C	4,5	4,5	5,0	5,0	5,5
Longueur totale	D	6,06	6,06	6,56	6,56	7,06
Hauteur du plateau	E	0,43	0,43	0,43	0,43	0,43
Hauteur intérieure	F	1,82	1,82	1,82	1,82	1,82
Hauteur de l'ouverture de la porte	G	1,77	1,77	1,77	1,77	1,77
Hauteur totale	H	2,25	2,25	2,25	2,25	2,25
CAPACITÉ		poids en kg				
Capacité brute		2.600	3.000	2.600	3.000	3.000
Charge Utile		1.584	1.964	1.514	1.884	1.854

La capacité de charge varie en fonction des options installées -

Pour des informations précises sur les poids et les prix, utilisez notre configurateur interactif à l'adresse www.brianjamestrailers.fr

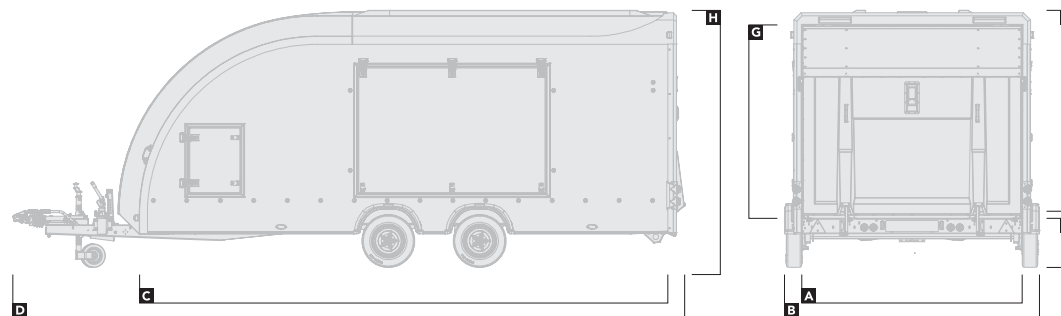
Race Sport

Equipement

	340-4500	340-4510	340-5000	340-5010	340-5510
ACCESSOIRES	● Standard ○ Option – Non disponible				
Caméra de recul	○	○	○	○	○
Caméra de recul / Caméra arrière	○	○	○	○	○
PLANCHER					
Patins lisses x 4	○	○	○	○	○
EXTÉRIEUR					
Trappes d'accès	●	●	●	●	●
Éclairage à LED	○	○	○	○	○
Portes latérales en aile de mouette	●	●	●	●	●
INTERIEUR					
Eclairage intérieur par LED	○	○	○	○	○
CHARGEMENT					
Treuil électrique	○	○	○	○	○
Rampe de porte arrière avec rampes d'assistance de 0,6 m	●	●	●	●	●
Rampe de porte arrière avec rampes d'assistance de 1,5 m	○	○	○	○	○
Bequilles de support	●	●	●	●	●
MAINTIEN DE LA CHARGE					
Sangles d'arrimage	○	○	○	○	○
Cales / Barre d'arrêt	○	○	○	○	○
MATÉRIEL DE ROULAGE					
Jantes en alliage - Gris ou Anthracite	○	○	○	○	○
Roue de secours	●	●	●	●	●
Attelage verrouillable	●	●	●	●	●
RANGEMENTS					
Rangement sur plancher	–	–	–	–	●
Kit plancher de rangement	–	–	–	–	○
Rangement latéral	○	○	○	○	○
Module de rangement	○	○	○	○	○
Rack à pneus	○	○	○	○	○

Race Transporter 4

Vue d'ensemble



	384-0041	384-0060	384-1041	384-1060
Couleur de la carrosserie	Blanc	Blanc	Noir	Noir

DIMENSIONS		dimensions en mètres			
Largeur du plateau	A	2,12	2,12	2,12	2,12
Largeur totale	B	2,51	2,51	2,51	2,51
Longueur du plateau	C	4,85	5,35	4,85	5,35
Longueur totale	D	6,65	7,12	6,65	7,12
Hauteur du plateau	E	0,48	0,48	0,48	0,48
Hauteur intérieure	F	1,94	1,94	1,94	1,94
Hauteur de l'ouverture de la porte	G	1,88	1,88	1,88	1,88
Hauteur totale	H	2,53	2,53	2,53	2,53

CAPACITÉ		poids en kg			
Capacité brute		3.500	3.500	3.500	3.500
Charge Utile		2.240	2.160	2.240	2.160

La capacité de charge varie en fonction des options installées -

Pour des informations précises sur les poids et les prix, utilisez notre configurateur interactif à l'adresse www.brianjamestrailers.fr

Equipement

PACKS D'OPTIONS	● Standard ○ Option			
Pack d'éclairage - comprend : Éclairage intérieur/extérieur à LED, feux de recul, feux de chargement et feux de recul latéraux	○	○	○	○
Pack Motorsport - comprend : Rampes d'assistance, rack à pneus, établi et sangles d'arrimage des roues	○	○	○	○
Pack de rangement - comprend : Rangement sur le plancher avec couvercles, et racks de rangement latéraux	○	○	○	○

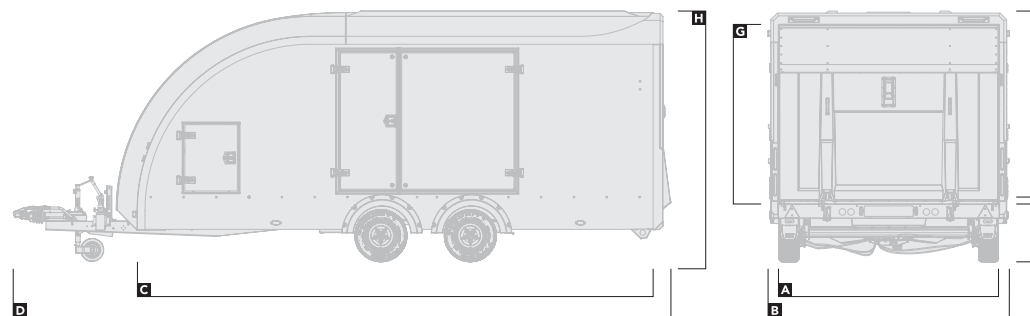
Race Transporter 4

Équipement cont.

	384-0041	384-0060	384-1041	384-1060
ACCESSOIRES	● Standard ○ Option			
Station de lavage des mains	○	○	○	○
Distributeur de serviettes en papier	○	○	○	○
Caméra en 360	○	○	○	○
Caméra de recul	○	○	○	○
Caméra de recul / Caméra arrière	○	○	○	○
Panneau solaire	○	○	○	○
PLANCHER				
Patins lisses x 4	○	○	○	○
EXTÉRIEUR				
Trappes d'accès	●	●	●	●
Portes latérales en aile de mouette	●	●	●	●
ÉCLAIRAGE - EXTÉRIEUR				
Éclairage à LED	○	○	○	○
Feux de chargement	○	○	○	○
Feux de recul	○	○	○	○
ÉCLAIRAGE - INTÉRIEUR				
3 x Bandes lumineuses à LED	○	○	○	○
Lampes LED d'inondation	○	○	○	○
CHARGEMENT				
Batterie avec chargeur	●	●	●	●
Treuil électrique	●	●	●	●
Plateau basculant manuel	●	●	●	●
Porte arrière / rampe	●	●	●	●
Rampes d'assistance	○	○	○	○
Bequilles de support	●	●	●	●
MAINTIEN DE LA CHARGE				
Sangles d'arrimage	○	○	○	○
Cales / Barre d'arrêt	○	○	○	○
MATÉRIEL DE ROULAGE				
Jantes en alliage - Gris ou Anthracite	○	○	○	○
Attelage verrouillable	●	●	●	●
Roue de secours	●	●	●	●
RANGEMENTS				
Rangement sur plancher	○	○	○	○
Couvercles de rangement de plancher	○	○	○	○
Rangement latéral	○	○	○	○
Module de rangement	○	○	○	○
Rack a pneus / Etabli / Vice	○	○	○	○

Race Transporter 5

Vue d'ensemble



	385-1090	385-1100	385-2090	385-2100
Couleur de la carrosserie	Blanc	Blanc	Noir	Noir

DIMENSIONS		dimensions en mètres			
Largeur du plateau	A	2,12	2,12	2,12	2,12
Largeur totale	B	2,5	2,5	2,5	2,5
Longueur du plateau	C	4,85	5,35	4,85	5,35
Longueur totale	D	6,65	7,12	6,65	7,12
Hauteur du plateau	E	0,48	0,48	0,48	0,48
Hauteur intérieure	F	1,94	1,94	1,94	1,94
Hauteur de l'ouverture de la porte	G	1,88	1,88	1,88	1,88
Hauteur totale	H	2,53	2,53	2,53	2,53

CAPACITÉ		poids en kg			
Capacité brute		3.500	3.500	3.500	3.500
Charge Utile		2.210	2.146	2.210	2.140

La capacité de charge varie en fonction des options installées -
 Pour des informations précises sur les poids et les prix, utilisez notre configurateur interactif à l'adresse www.brianjamestrailers.fr

Equipement

PACKS D'OPTIONS	● Standard ○ Option			
Pack d'éclairage - comprend : Éclairage intérieur/extérieur à LED, feux de recul, feux de chargement et feux de recul latéraux	○	○	○	○
Pack Motorsport - comprend : Rampes d'assistance, rack à pneus et établi	○	○	○	○

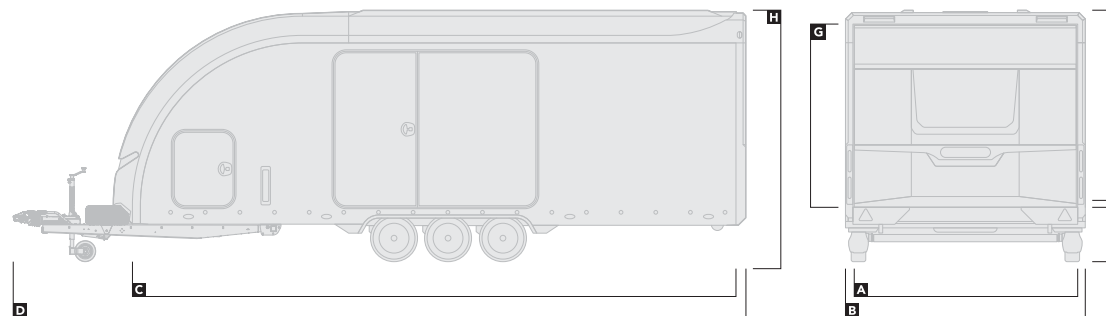
Race Transporter 5

Équipement cont.

	385-1090	385-1100	385-2090	385-2100
ACCESSOIRES			● Standard ○ Option	
Station de lavage des mains	○	○	○	○
Distributeur de serviettes en papier	○	○	○	○
Caméra en 360	○	○	○	○
Caméra de recul	○	○	○	○
Caméra de recul / Caméra arrière	○	○	○	○
Panneau solaire	○	○	○	○
PLANCHER				
Patins lisses x 4	○	○	○	○
EXTÉRIEUR				
Trappes d'accès	●	●	●	●
Portes latérales divisées	●	●	●	●
ÉCLAIRAGE - EXTÉRIEUR				
Éclairage à LED	●	●	●	●
Feux de chargement	○	○	○	○
Feux de recul	○	○	○	○
ÉCLAIRAGE - INTÉRIEUR				
3 x Bandes lumineuses à LED	●	●	●	●
Lampes LED d'inondation	○	○	○	○
CHARGEMENT				
Batterie avec chargeur	●	●	●	●
Treuil électrique	●	●	●	●
Electric winch wireless remote	○	○	○	○
Plateau basculant manuel	●	●	●	●
Porte arrière / rampe	●	●	●	●
Rampes d'assistance	○	○	○	○
MAINTIEN DE LA CHARGE				
Sangles d'arrimage	●	●	●	●
Cales / Barre d'arrêt	●	●	●	●
MATÉRIEL DE ROULAGE				
Jantes en alliage - Gris ou Anthracite	○	○	○	○
Attelage verrouillable	●	●	●	●
Roue de secours	●	●	●	●
RANGEMENTS				
Rangements de plancher avec couvercles en aluminium	●	●	●	●
Rangement latéral	○	○	○	○
Module de rangement	○	○	○	○
Rack a pneus / Etabli / Vice	○	○	○	○

Race Transporter 7

Vue d'ensemble



	397-									
	5521-35-2-12-B	5521-35-2-12-W	5521-35-3-10-B	5521-35-3-10-W	5523-35-2-12-B	5523-35-2-12-W	5523-35-3-10-B	5523-35-3-10-W	6023-35-2-12-B	6023-35-2-12-W
Couleur de la carrosserie	Noir	Blanc	Noir	Blanc	Noir	Blanc	Noir	Blanc	Noir	Blanc

DIMENSIONS		dimensions en mètres									
Largeur du plateau	A	2,12	2,12	2,12	2,12	2,3	2,3	2,3	2,3	2,3	2,3
Largeur totale	B	2,38	2,38	2,38	2,38	2,55	2,55	2,55	2,55	2,55	2,55
Longueur du plateau	C	5,66	5,66	5,66	5,66	5,66	5,66	5,66	5,66	6,16	6,16
Longueur totale	D	7,43	7,43	7,43	7,43	7,43	7,43	7,43	7,43	7,93	7,93
Hauteur du plateau	E	0,63	0,63	0,61	0,61	0,63	0,63	0,61	0,61	0,63	0,63
Hauteur intérieure	F	1,94	1,94	1,94	1,94	1,94	1,94	1,94	1,94	1,94	1,94
Hauteur de l'ouverture de la porte	G	1,88	1,88	1,88	1,88	1,88	1,88	1,88	1,88	1,88	1,88
Hauteur totale	H	2,7	2,7	2,69	2,69	2,7	2,7	2,69	2,69	2,7	2,7

CAPACITÉ		poids en kg									
Capacité brute		3.500	3.500	3.500	3.500	3.500	3.500	3.500	3.500	3.500	3.500
Charge Utile		2.205	2.205	2.145	2.145	2.175	2.175	2.100	2.100	2.125	2.125

	6023-35-3-10-B	6023-35-3-10-W
Couleur de la carrosserie	Noir	Blanc

DIMENSIONS cont,		dimensions en mètres	
Largeur du plateau	A	2,3	2,3
Largeur totale	B	2,55	2,55
Longueur du plateau	C	6,16	6,16
Longueur totale	D	7,93	7,93
Hauteur du plateau	E	0,61	0,61
Hauteur intérieure	F	1,94	1,94
Hauteur de l'ouverture de la porte	G	1,88	1,88
Hauteur totale	H	2,69	2,69

CAPACITÉ cont,		poids en kg	
Capacité brute		3.500	3.500
Charge Utile		2.050	2.050

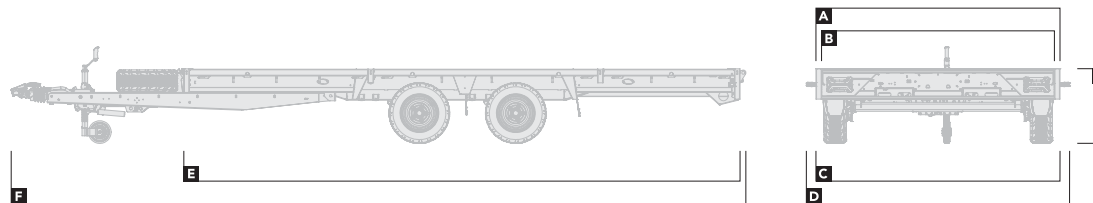
Race Transporter 7

Équipement cont.

	397-	
	6023-35-3-10-B	6023-35-3-10-W
	● Standard	○ Option
ACCESSOIRES		
Auvent - disponible en version gauche, droite et les deux	○	○
Unité d'alimentation secteur	○	○
Caméra en 360	○	○
Caméra de recul	○	○
Caméra de recul / Caméra arrière	○	○
Panneau solaire	○	○
PLANCHER		
Plancher léger "Scaffodeck"	●	●
Patin de plancher en acier robuste	●	●
EXTÉRIEUR		
Hauteur supplémentaire (+220mm)	○	○
Trappes d'accès à l'avant	●	●
Portes latérales divisées	●	●
ÉCLAIRAGE - EXTÉRIEUR		
Feux de position latéraux clignotants	○	○
Éclairage à LED	●	●
Feux de chargement	●	●
Feux de recul	●	●
ÉCLAIRAGE - INTÉRIEUR		
Éclairage à LED	●	●
CHARGEMENT		
Batterie avec chargeur	●	●
Plateau basculant électrique	●	●
Porte arrière / rampe électrique	●	●
Rampes d'assistance	○	○
Rampes de course	○	○
Treuil électrique	●	●
Treuil électrique à haut rendement	○	○
MAINTIEN DE LA CHARGE		
Sangles d'arrimage	●	●
Cales / Barre d'arrêt	●	●
MATÉRIEL DE ROULAGE		
Jantes en alliage - Gris ou Anthracite	●	●
Roue de secours avec housse	●	●
Roue de secours supplémentaire avec housse	○	○
Attelage verrouillable	●	●
RANGEMENTS		
Rangement sur plancher	●	●
Module de rangement	○	○
Rack a pneus / Etabli / Vice	○	○

Connect

Vue d'ensemble



		476-	2718-26-2-13	2718-30-2-10	3118-26-2-13	3118-30-2-10	3618-26-2-13	3618-30-2-10	3620-35-2-12	3621-35-2-12	4020-35-2-12	4021-35-2-12
DIMENSIONS			dimensions en mètres									
Largeur du plateau (sans les côtés)	A	1,88	1,88	1,88	1,88	1,88	1,88	1,88	1,92	2,13	1,92	2,13
Largeur du plateau (côtés inclus)	B	1,78	1,78	1,78	1,78	1,78	1,78	1,78	1,82	2,03	1,82	2,03
Largeur hors tout (sans feu de gabarit)	C	1,9	1,9	1,9	1,9	1,9	1,9	1,9	2,01	2,15	2,01	2,15
Largeur hors tout (y compris le feu de gabarit)	D	-	-	-	-	-	-	-	2,18	2,32	2,18	2,32
Longueur du plateau	E	2,77	2,77	3,17	3,17	3,67	3,67	3,67	3,67	3,67	4,07	4,07
Longueur totale	F	4,29	4,34	4,69	4,74	5,19	5,24	5,24	5,27	5,27	5,67	5,94
Hauteur du plateau	G	0,7	0,59	0,7	0,59	0,7	0,59	0,59	0,65	0,65	0,65	0,65

CAPACITÉ		poids en kg										
Capacité brute		2.600	3.000	2.600	3.000	2.600	3.000	3.500	3.500	3.500	3.500	3.500
Charge Utile		2.055	2.450	2.030	2.425	2.005	2.400	2.825	2.805	2.785	2.755	2.755

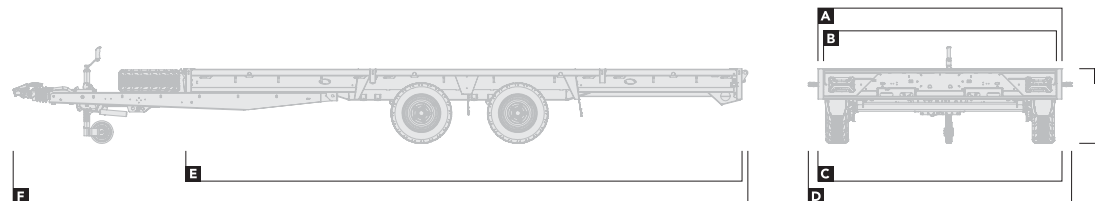
		4521-35-3-10	4521-35-2-12	5021-35-3-10	5021-35-2-12	5021-35-3-12	5022-35-3-10	5022-35-2-12	5022-35-3-12	5521-35-3-10	5521-35-2-12
DIMENSIONS		dimensions en mètres									
Largeur du plateau (sans les côtés)	A	2,13	2,13	2,13	2,13	2,13	2,27	2,27	2,27	2,13	2,13
Largeur du plateau (côtés inclus)	B	2,03	2,03	2,03	2,03	2,03	2,17	2,17	2,17	2,03	2,03
Largeur hors tout (sans feu de gabarit)	C	2,15	2,15	2,15	2,15	2,15	2,29	2,29	2,29	2,15	2,15
Largeur hors tout (y compris le feu de gabarit)	D	2,32	2,32	2,32	2,32	2,32	2,46	2,46	2,46	2,32	2,32
Longueur du plateau	E	4,59	4,59	5,07	5,07	5,07	5,07	5,07	5,07	5,57	5,57
Longueur totale	F	6,13	6,13	6,58	6,58	6,58	6,58	6,58	6,58	7,17	7,17
Hauteur du plateau	G	0,59	0,65	0,59	0,65	0,59	0,59	0,65	0,65	0,59	0,65

CAPACITÉ		poids en kg										
Capacité brute		3.500	3.500	3.500	3.500	3.500	3.500	3.500	3.500	3.500	3.500	3.500
Charge Utile		2.665	2.725	2.635	2.695	2.625	2.605	2.665	2.595	2.605	2.665	2.665

La capacité de charge varie en fonction des options installées - Pour des informations précises sur les poids et les prix, utilisez notre configurateur interactif à l'adresse www.brianjamestrailers.fr

Connect

Vue d'ensemble cont.

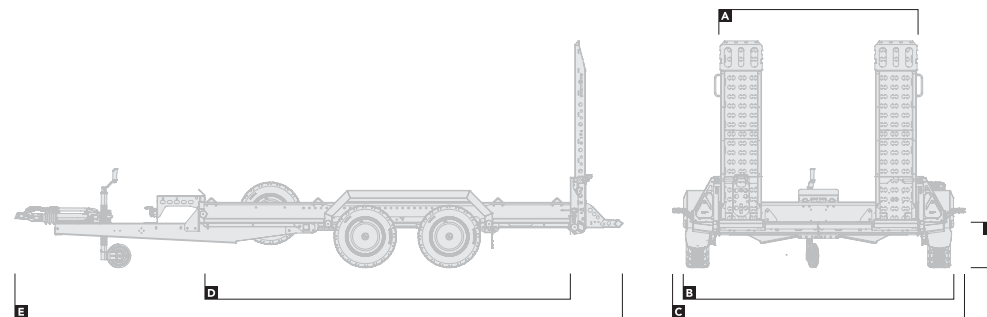


		476-						
		5521-35-3-12	5522-35-3-10	5522-35-2-12	5522-35-3-12	5524-35-3-12	6022-35-3-12	6024-35-3-12
DIMENSIONS		dimensions en mètres						
Largeur du plateau (sans les côtés)	A	2,13	2,27	2,27	2,27	2,41	2,27	2,41
Largeur du plateau (côtés inclus)	B	2,03	2,17	2,17	2,17	2,31	2,17	2,31
Largeur hors tout (sans feu de gabarit)	C	2,15	2,29	2,29	2,29	2,43	2,29	2,43
Largeur hors tout (y compris le feu de gabarit)	D	2,32	2,46	2,46	2,46	2,6	2,46	2,6
Longueur du plateau	E	5,57	5,57	5,57	5,57	5,57	6,09	6,09
Longueur totale	F	7,17	7,17	7,17	7,17	7,17	7,63	7,63
Hauteur du plateau	G	0,65	0,59	0,65	0,65	0,65	0,65	0,65
CAPACITÉ		poids en kg						
Capacité brute		3.500	3.500	3.500	3.500	3.500	3.500	3.500
Charge Utile		2.595	2.575	2.635	2.565	2.535	2.535	2.505

La capacité de charge varie en fonction des options installées - Pour des informations précises sur les poids et les prix, utilisez notre configurateur interactif à l'adresse www.brianjamestrailers.fr

Digger Plant

Vue d'ensemble



		543-	2813-27-2-13	2813-35-2-12	3217-35-2-12	3717-35-2-12
DIMENSIONS		dimensions en mètres				
Largeur du plateau	A	1,3	1,3	1,7	1,7	
Largeur hors tout (sans feu de gabarit)	B	1,78	1,78	2,32	2,32	
Largeur hors tout (y compris le feu de gabarit)	C	–	–	2,5	2,5	
Longueur du plateau	D	2,8	2,8	3,2	3,7	
Longueur totale	E	4,65	4,65	5,2	5,7	
Hauteur du plateau	F	0,38	0,4	0,4	0,4	
CAPACITÉ		poids en kg				
Capacité brute		2.700	3.500	3.500	3.500	
Charge Utile		2.143	2.910	2.814	2.769	

La capacité de charge varie en fonction des options installées -

Pour des informations précises sur les poids et les prix, utilisez notre configurateur interactif à l'adresse www.brianjamestrailers.fr

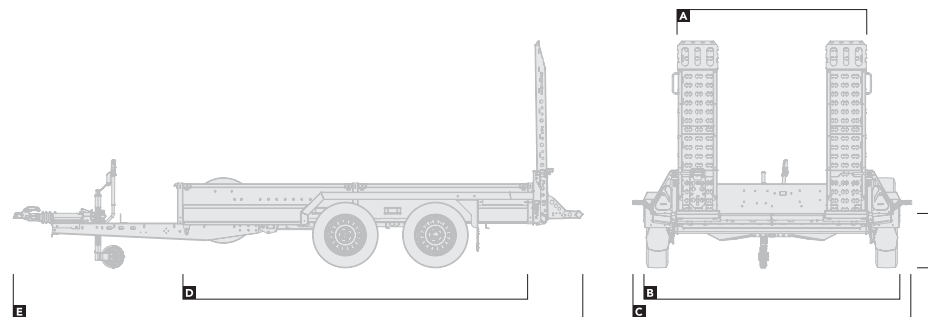
Digger Plant

Equipement

	543-			
	2813-27-2-13	2813-35-2-12	3217-35-2-12	3717-35-2-12
EXTÉRIEUR			● Standard ○ Option	
Eclairage extérieur complet par LED	●	●	●	●
CHARGEMENT				
Rampes de chargement réglables - 1,62 m	●	●	●	●
Panneau de chargement à double rampe - 1,62m	○	○	○	○
Panneau de chargement à usage intensif - 1,7 m	○	○	○	○
Chevrons x 8	○	○	○	○
Treuil manuel / électrique	○	○	○	○
MAINTIEN DE LA CHARGE				
Casier à godets	○	○	○	○
Repose-godet	●	●	●	●
Verrouillage du bras de pelleuse	○	○	○	○
Sangles d'arrimage	○	○	○	○
TracStrap	○	○	○	○
TracStrap haute résistance	○	○	○	○
Cales / Barre d'arrêt	○	○	○	○
MATÉRIEL DE ROULAGE				
Oeillet d'attelage	○	○	○	○
Attelage verrouillable	●	●	●	●
Roue de secours	●	●	●	●

General Plant

Vue d'ensemble

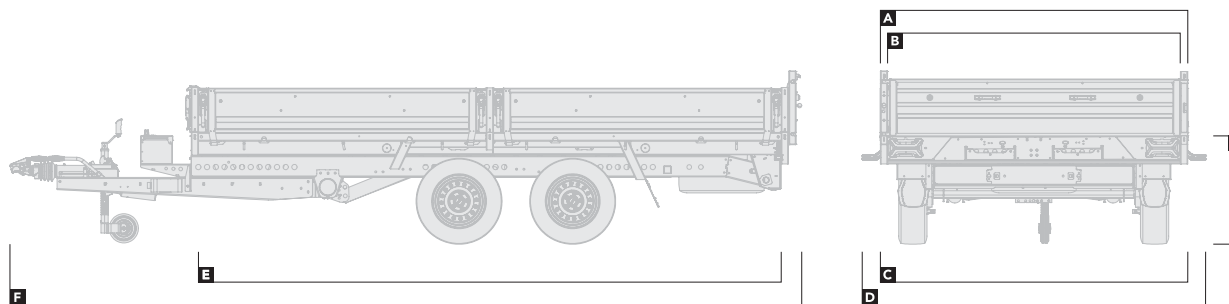


		551-								
		2713-27-2-13	2716-27-2-13	3116-27-2-13	3117-35-2-13	3617-35-2-13	3618-35-3-12	4017-35-2-13	4018-35-3-12	
DIMENSIONS		dimensions en mètres								
Largeur du plateau	A	1,3	1,6	1,6	1,7	1,7	1,8	1,7	1,8	
Largeur hors tout (sans feu de gabarit)	B	1,91	2,21	2,21	2,31	2,31	2,41	2,31	2,41	
Largeur hors tout (y compris le feu de gabarit)	C	-	2,4	2,4	2,5	2,5	2,6	2,5	2,6	
Longueur du plateau	D	2,8	2,8	3,2	3,2	3,7	3,7	4,1	4,1	
Longueur totale	E	4,4	4,4	4,8	4,8	5,3	5,3	5,7	5,7	
Hauteur du plateau	F	0,45	0,45	0,45	0,43	0,43	0,43	0,43	0,43	
CAPACITÉ		poids en kg								
Capacité brute		2.700	2.700	2.700	3.500	3.500	3.500	3.500	3.500	
Charge Utile		2.113	2.063	2.031	2.766	2.717	2.646	2.698	2.623	

La capacité de charge varie en fonction des options installées - Pour des informations précises sur les poids et les prix, utilisez notre configurateur interactif à l'adresse www.brianjamestrailers.fr

Tipper

Vue d'ensemble



		526-								
		2716-27-2-12	2716-27-2-13	3116-27-2-12	3116-27-2-13	3116-35-2-12	3620-35-2-12	3620-35-3-12	4020-35-2-12	4020-35-3-12
DIMENSIONS		dimensions en mètres								
Largeur du plateau (sans les côtés)	A	1,69	1,69	1,69	1,69	1,69	2,09	2,09	2,09	2,09
Largeur du plateau (côtés inclus)	B	1,6	1,6	1,6	1,6	1,6	2,0	2,0	2,0	2,0
Largeur hors tout (sans feu de gabarit)	C	1,71	1,71	1,71	1,71	1,71	2,11	2,11	2,11	2,11
Largeur hors tout (y compris le feu de gabarit)	D	–	–	–	–	–	2,34	2,34	2,34	2,34
Longueur du plateau	E	2,8	2,8	3,2	3,2	3,2	3,7	3,7	4,1	4,1
Longueur totale	F	4,13	4,13	4,53	4,53	4,53	5,03	5,03	5,43	5,43
Hauteur du plateau	G	0,71	0,73	0,71	0,73	0,73	0,73	0,71	0,73	0,71
CAPACITÉ		poids en kg								
Capacité brute		2.700	2.700	2.700	2.700	3.500	3.500	3.500	3.500	3.500
Charge Utile		1.920	1.920	1.830	1.830	2.495	2.361	2.328	2.370	2.300

La capacité de charge varie en fonction des options installées - Pour des informations précises sur les poids et les prix, utilisez notre configurateur interactif à l'adresse www.brianjamestrailers.fr

