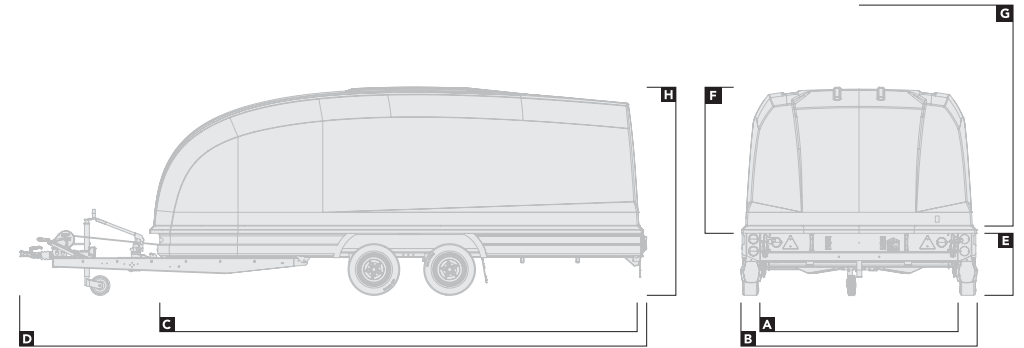


# Race Shuttle 3



## Übersicht

		330-1010	330-1011	330-1021
<b>ABMESSUNGEN</b>		Abmessungen in Meter		
Ladefläche Breite	<b>A</b>	1,95	1,95	1,95
Gesamtbreite	<b>B</b>	2,3	2,3	2,3
Ladefläche Länge	<b>C</b>	4,7	4,7	4,7
Gesamtlänge	<b>D</b>	6,2	6,2	6,2
Höhe der Ladefläche	<b>E</b>	0,43	0,42	0,42
Innenhöhe	<b>F</b>	1,6	1,6	1,6
Durchfahrtshöhe	<b>G</b>	2,5	2,5	2,5
Gesamthöhe	<b>H</b>	1,99	1,99	1,99
<b>LADEVOLUMEN</b>		Gewicht in Kilogramm		
Zulässiges Gesamtgewicht		2.600	2.600	3.000
Maximale Zuladung		1.690	1.670	2.070

Die Zuladung variiert je nach Ausstattung - Genaue Informationen zu Gewichten und Preisen finden Sie in unserem interaktiven Konfigurator unter [www.brianjamestrailers.de](http://www.brianjamestrailers.de)

## Ausstattung

		330-1010	330-1011	330-1021
<b>AUSSEN</b>		● Serienausstattung ○ Sonderausstattung – Nicht verfügbar		
	Voll-LED-Beleuchtung	●	●	●
<b>BELADUNG</b>				
	Rampen - 2,50m	●	●	●
	Manuelle/ Elektrische Seilwinde	○	○	○
	Manuelle Kippfunktion	–	●	●
<b>LADUNGSSICHERUNG</b>				
	Zurrgurte	○	○	○
	Radstopper/ Radsperren	○	○	○
<b>FAHRWERK/ BEREIFUNG</b>				
	Aluräder - Silber, oder Anthrazit	○	○	○
	Abschließbare Kugelkupplung	●	●	●
	Ersatzrad	●	●	●
<b>STAUHAUM</b>				
	Reifenregal	○	○	○